

DOCUMENTATION TECHNIQUE

MECANISMES DE LITS ESCAMOTABLES



MECANISMES DE LITS ESCAMOTABLES POUR :

- Lits armoires
- Lits superposés
- Campings cars
- Navires

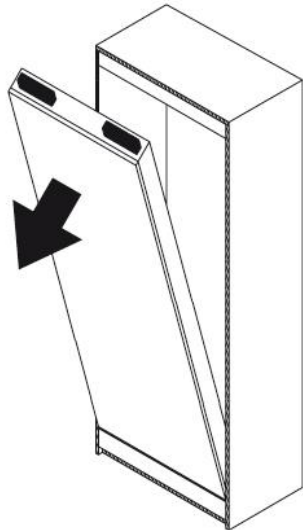
MECANISME POUR LIT ESCAMOTABLE VERTICAL

- UNE PLACE ref. GLSV
- DEUX PLACES ref. GLDV
- DEUX PLACES RENFORCÉ (Queen/King size) ref. GLQV

MACHINERY FOR SINGLE (ref. GLSV) OR DOUBLE (ref. GLDV) OR HEAVY (ref. GLQV) COLLAPSIBLE BED

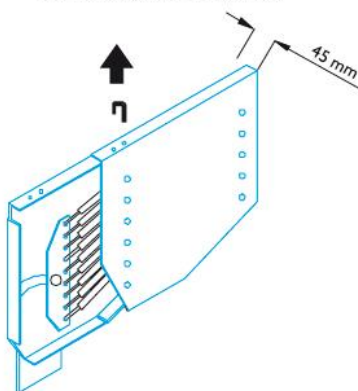
Capacité de charge statique / Static load capacity:
(GLSV : 170 Kg) - (GLDV : 300 Kg) - (GLQV : 300 Kg)

Capacité de charge dynamique (votre façade/sommier) / Dynamic load capacity:
(GLSV : 70 Kg) - (GLDV : 100 Kg) - (GLQV : 140 Kg)



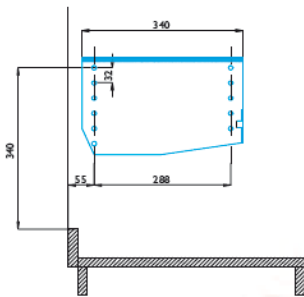
1. Ouvrir le mécanisme à ressorts

Unlocking the spring box



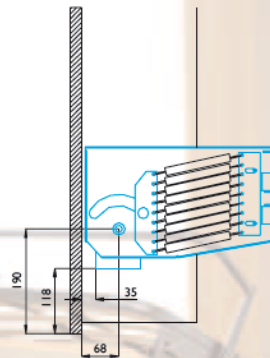
2. Installer les caches sur votre meuble

Mounting the box on the cabinet



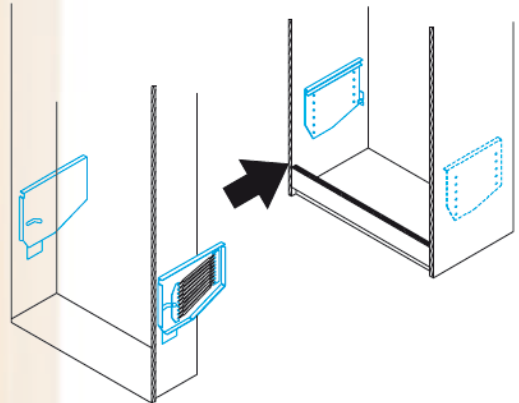
3. Installer les mécanismes sur votre cadre de lit

Mounting the spring box on the bed frame



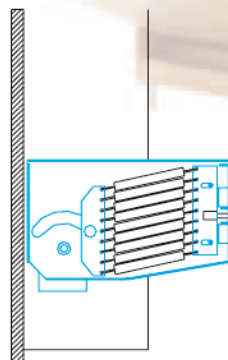
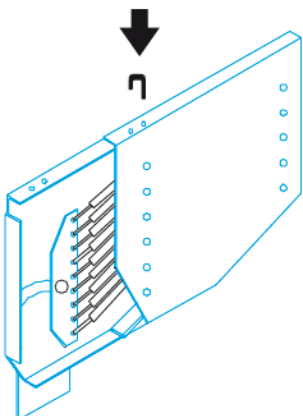
4. Insérer le cadre de lit dans le meuble

Inserting the bed frame into the cabinet after mounting both boxes



5. Verrouiller les mécanismes avec les caches

Blocking the two parts of the box



6. Régler la tension des ressorts en agissant sur le boulon placé sur le dos de la boîte de ressorts.

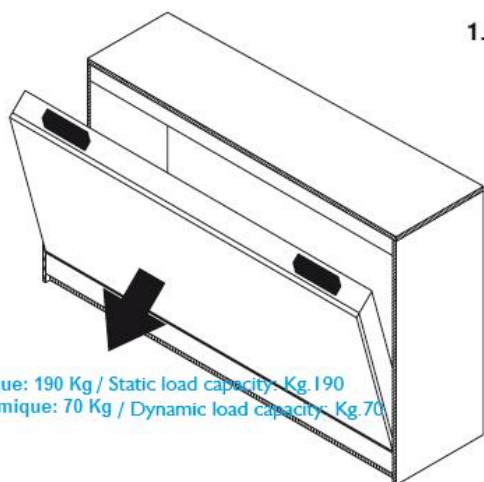
Pour obtenir un réglage parfait, le lit doit tenir en équilibre sur chaque position ouverte dont vous le laissez. La distance entre le cadre de lit et le meuble de lit doit être 32/33 mm.

Regulation of the spring tension by acting on the bolt placed on the back of the springs box.
To obtain a perfect regulation the bed must stop in each opened position you may leave it. Distance between bed's frame and cabinet must be 32/33 mm.

N.B . Toujours fixer votre meuble à votre mur
Important: be careful on fixing always the cabinet to the wall

MECANISME POUR LIT ESCAMOTABLE SIMPLE HORIZONTAL

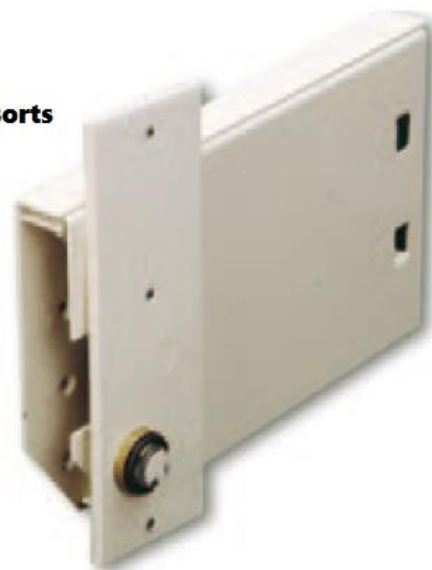
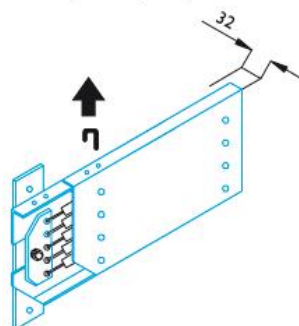
(ref. GLSH)



Capacité de charge statique: 190 Kg / Static load capacity: Kg.190
Capacité de charge dynamique: 70 Kg / Dynamic load capacity: Kg.70

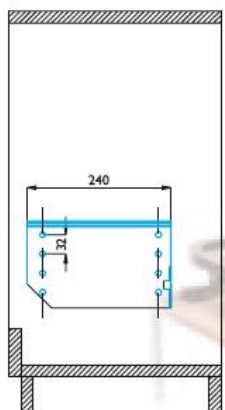
1. Ouvrir le mécanisme à ressorts

Unblocking the spring box



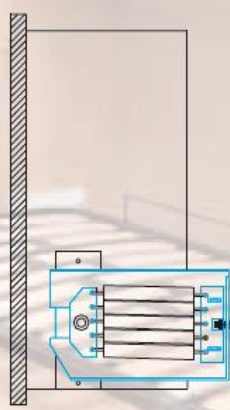
1. Installer les caches sur votre meuble

Mounting the box on the cabinet



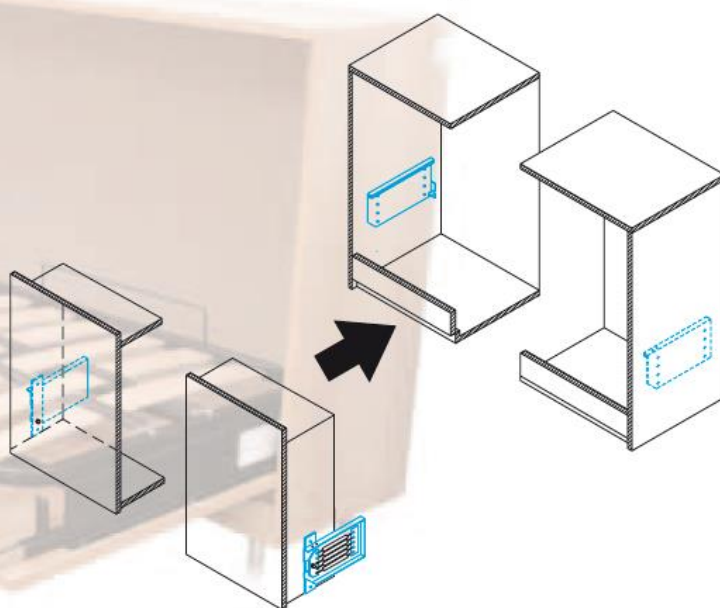
2. Installer les mécanismes sur votre cadre de lit

Mounting the spring box on bed frame



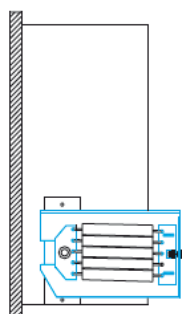
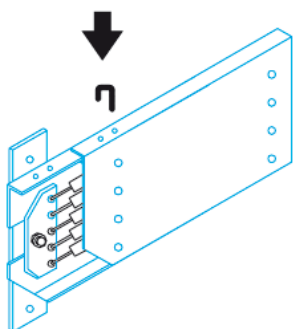
3. Insérer le cadre de lit dans le meuble

Inserting the bed frame into the cabinet after mounting both boxes



5. Verrouiller les mécanismes avec les caches

Blocking the two parts of the box



6. Régler la tension des ressorts en agissant sur le boulon placé sur le dos de la boîte de ressorts.

Pour obtenir un réglage parfait, le lit doit tenir en équilibre sur chaque position ouverte dont vous le laissez. La distance entre le cadre de lit et le meuble de lit doit être 32/33 mm.

Regulation of the spring tension by acting on the bolt placed on the back of the springs box.

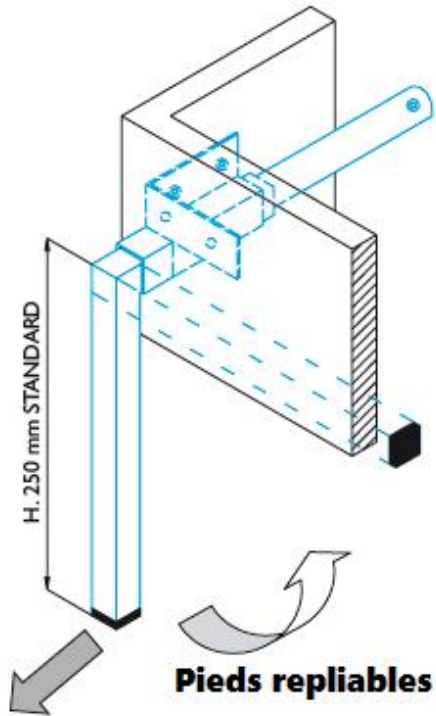
To obtain a perfect regulation the bed must stop in each opened position you may leave it. Distance between bed's frame and cabinet must be 32/33 mm.

N.B. Toujours fixer votre meuble à votre mur

Important: be careful on fixing always the cabinet to the wall

PIEDS POUR LITS ESCAMOTABLES

(ref. PLE)



MECANISME POUR COFFRE DE RANGEMENT SOUS SOMMIER

- Une place (ref. GLC1)
- Deux places (ref. GLC2)

